

## LGT-Agro-Vega-40



Пыленепроницаемый и  
влагозащищенный тепличный  
светодиодный фито светильник для  
тепличного освещения

### Область применения

Теплицы

### Преимущества

- ✓ Оптимальный спектр излучения
- ✓ Угол поворота крепления 180°
- ✓ Светильник можно использовать не только в качестве досветки к солнечному излучению, но и как основной источник излучений
- ✓ Высокая степень защиты корпуса IP65

### Монтаж

Светильник можно устанавливать как на горизонтальную, так и на вертикальную поверхности или подвесы

### Конструкция

Корпус выполнен из алюминиевого сплава

### Источник света

Модули на базе высокоэффективных светодиодов PLCC2 форм-фактора

### Оптическая часть

Рассеиватель из ударопрочного поликарбоната с УФ-стабилизацией

## Технические данные

Масса не более	3,98 кг (поворотная скоба) 3,75 кг (винт-петля)
Габаритные размеры	1508x85x151 мм – поворотная скоба 1508x85x120 мм – винт-петля
Диапазон рабочей температуры	от -20 до +50 °С
Степень защиты корпуса	IP65 ГОСТ 14254-2015

## Электротехнические и светотехнические характеристики

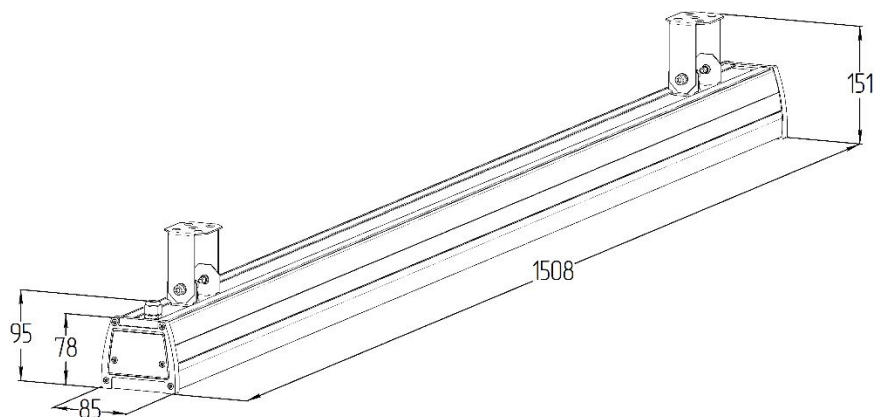
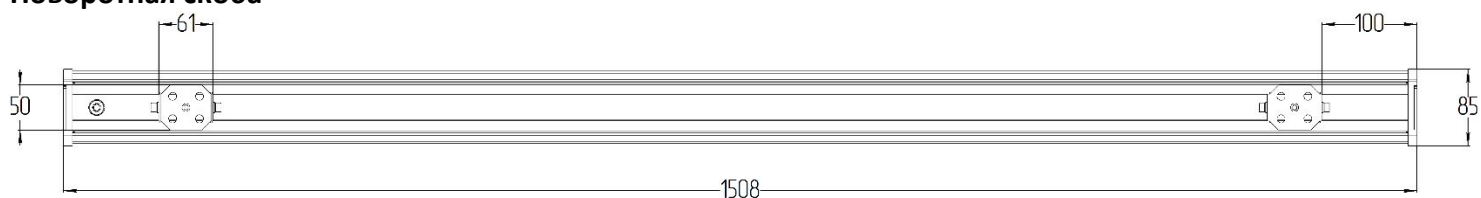
Диапазон входного напряжения	176 – 264 В
Рабочая частота	50/60 Гц
Коэффициент мощности	0,98
Потребляемая мощность	40 Вт
Класс защиты	I ГОСТ Р МЭК 60598-1-2011
Радиометрическое излучение	9720 мВт
Плотность фотосинтетического потока (PPF)	44,32 мкмоль/с
Угол расхождения светового потока	100°±10%
Индекс цветопередачи	85 Ra

## Данные для заказа

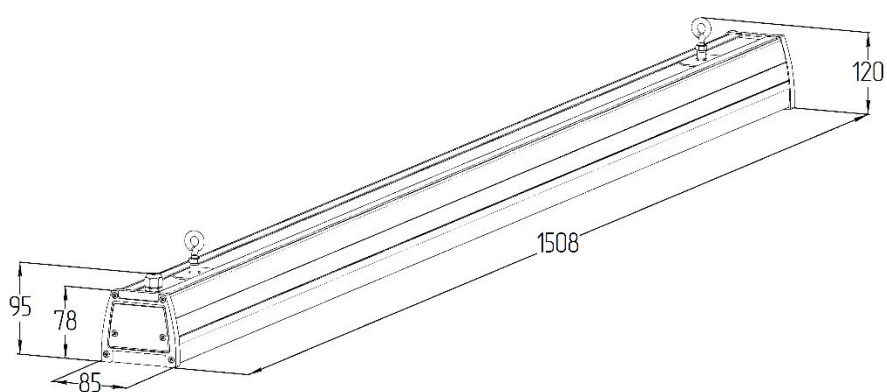
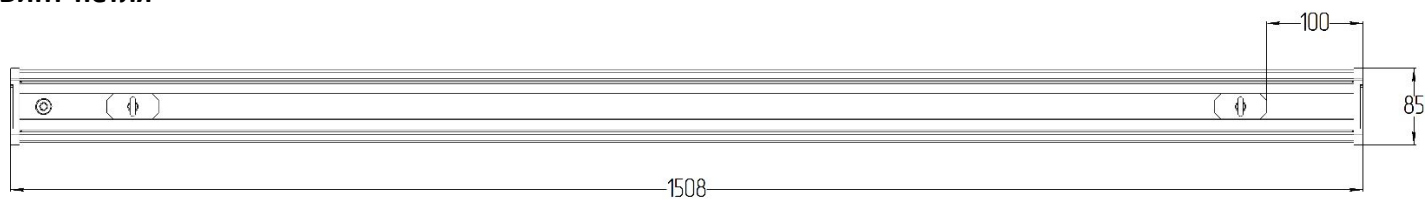
Артикул	Модификация		Размеры упаковки (ДхШхВ), мм	Количество в упаковке, шт.	Объем, м <sup>3</sup>	Вес брутто, кг
	Рассеиватель	Монтаж				
070102901	Прозрачный	Поворотная скоба	1520x90x160	1	0,022	4,28
070102902	Прозрачный	Винт-петля	1520x90x160	1	0,022	4,05

# Габаритные характеристики

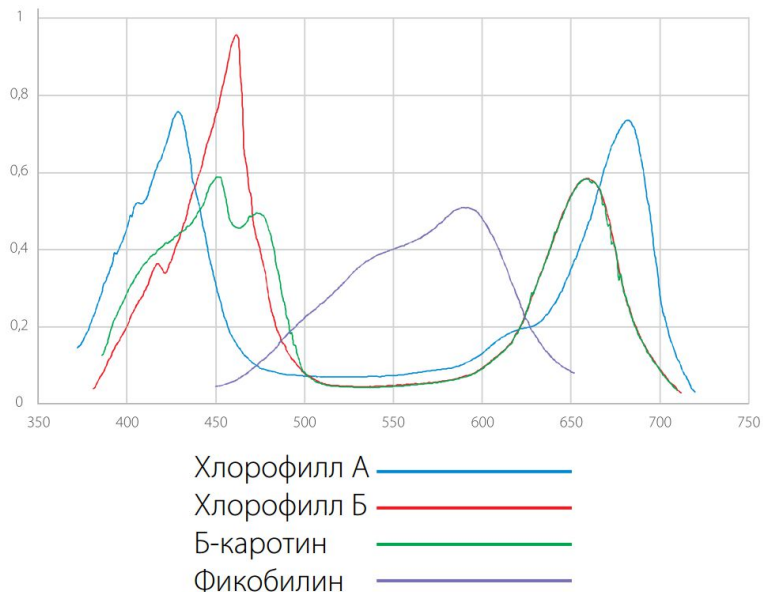
## Поворотная скоба



## Винт-петля



### Спектры поглощения ферментов растений



### Относительное спектральное распределение светодиодов

